



J-SAM-GST9221B/W 手动火灾报警按钮 安装使用说明书(Ver.1.03,2022.02)

一、注意事项

1. 产品仅应被安装在产品安装使用说明书所明示规定的使用环境，不适用于有易燃性物质、有爆炸性物质或有腐蚀性物质的场所（包括使用磷化铝杀虫剂的烟草仓库）。产品不可被安装在对设备有特殊认证要求的环境或场所（包括但不限于爆炸性环境、船舶、飞机、火车、机动车等交通工具）。如有特殊需求，请联系本公司相应销售人员。
2. 严格按照安装使用说明书进行操作；按期检查维修，保障系统的正常运行。

二、概述

J-SAM-GST9221B/W 手动火灾报警按钮（以下简称报警按钮）安装在公共场所，当人工确认火灾发生后按下报警按钮上的按片，可向控制器发出火灾报警信号，控制器接收到报警信号后，显示出报警按钮的编码信息并发出报警声响。满足国标 GB 19880-2005《手动火灾报警按钮》的有关规定。本报警按钮满足 IP67 防护等级，适用于管廊场所。

三、特点

1. 按钮内部结构密封，外电缆接线后密封，安装和接线简单方便。
2. 按钮为可重复使用型，采用压下报警方式，按下后可用专用钥匙复位。
3. 按钮动作机构采用专利设计，抗灰尘能力强。
4. 用微处理器实现对消防设备的控制，用数字信号与控制器进行通信，工作稳定可靠，对电磁干扰有良好的抑制能力。
5. 地址码为电子编码，可现场改写。

四、技术特性

1. 工作电压：
 总线电压：24V 允许范围：16V~28V
2. 工作电流：
 监视电流 $\leq 0.7\text{mA}$
 报警电流 $\leq 0.9\text{mA}$
3. 启动方式：人工按下按片
4. 启动零件类型：可重复使用型
5. 复位方式：用专用钥匙复位
6. 指示灯：红色，正常巡检闪亮，报警后点亮
7. 编码方式：电子编码，编码范围在 1~242 之间任意设定
8. 线制：与控制器无极性二线制连接
9. 使用环境：
 类 型：户内
 温 度： $-10^{\circ}\text{C}\sim+55^{\circ}\text{C}$
 相对湿度 $\leq 95\%$ ，不凝露
10. 外形尺寸：140mm \times 110mm \times 66.5mm (含底壳)
11. 外壳防护等级：IP67
12. 壳体材料和颜色：ABS，红色

- 13. 重量：约 280g(含底壳)
- 14. 安装孔距：122mm
- 15. 执行标准：GB 19880-2005

五、结构特征与工作原理

1. 报警按钮的外形示意图如图 1 所示。

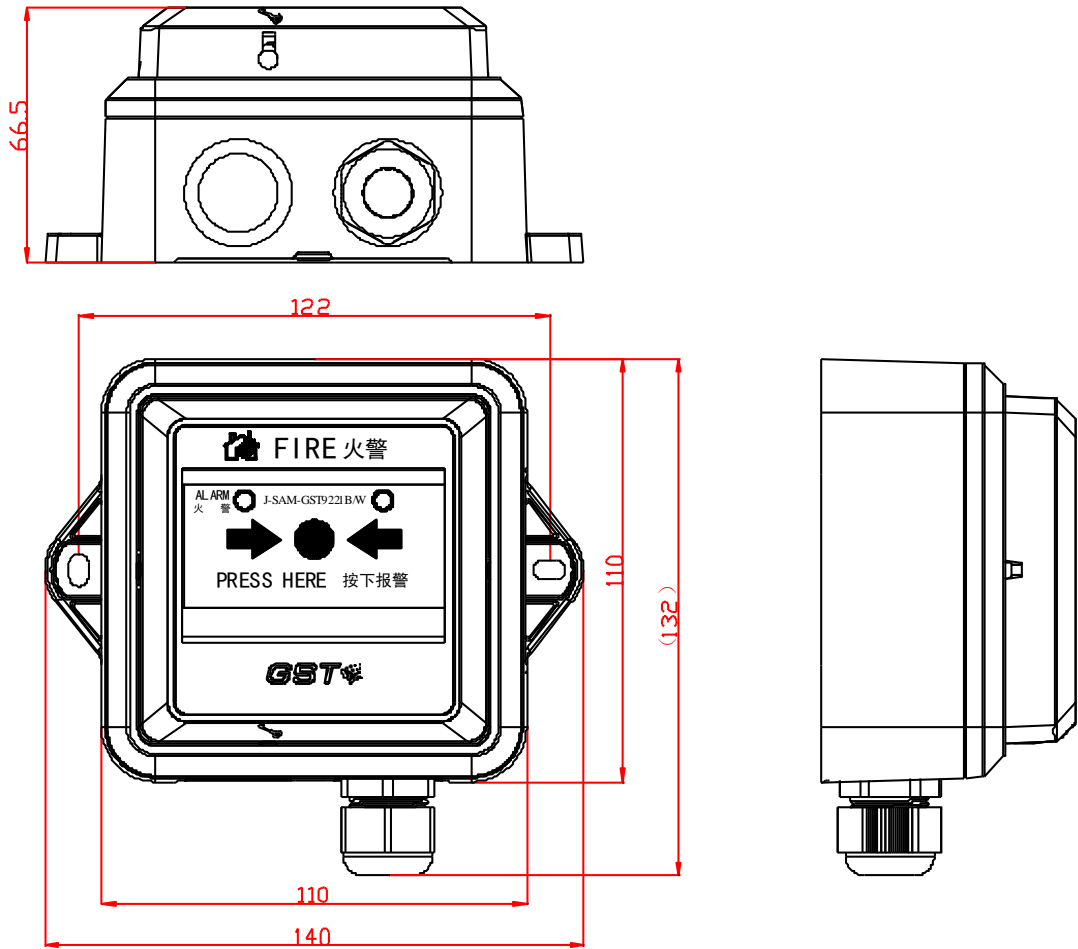


图 1 报警按钮外形示意图

2. 工作原理

本报警按钮采用按压报警方式，通过机械结构进行自锁，可减少人为误触发现象。报警按钮内置单片机，完成报警检测及与控制器通讯功能。单片机内含EEPROM用于存储地址码、设备类型等信息，地址码可通过本公司生产的电子编码器进行现场更改。

六、安装与布线

警告：安装设备之前，请切断回路的电源并确认全部底座已安装牢靠且每一个底壳的连接线正确无误。

1. 安装前应首先检查外壳是否完好无损，标识是否齐全。
2. 安装时只需将报警按钮直接安装，安装孔距为 122mm。安装示意图如图 2 所示。如果安装到 86 盒，需要配安装板，按示意图如图 3 所示安装。

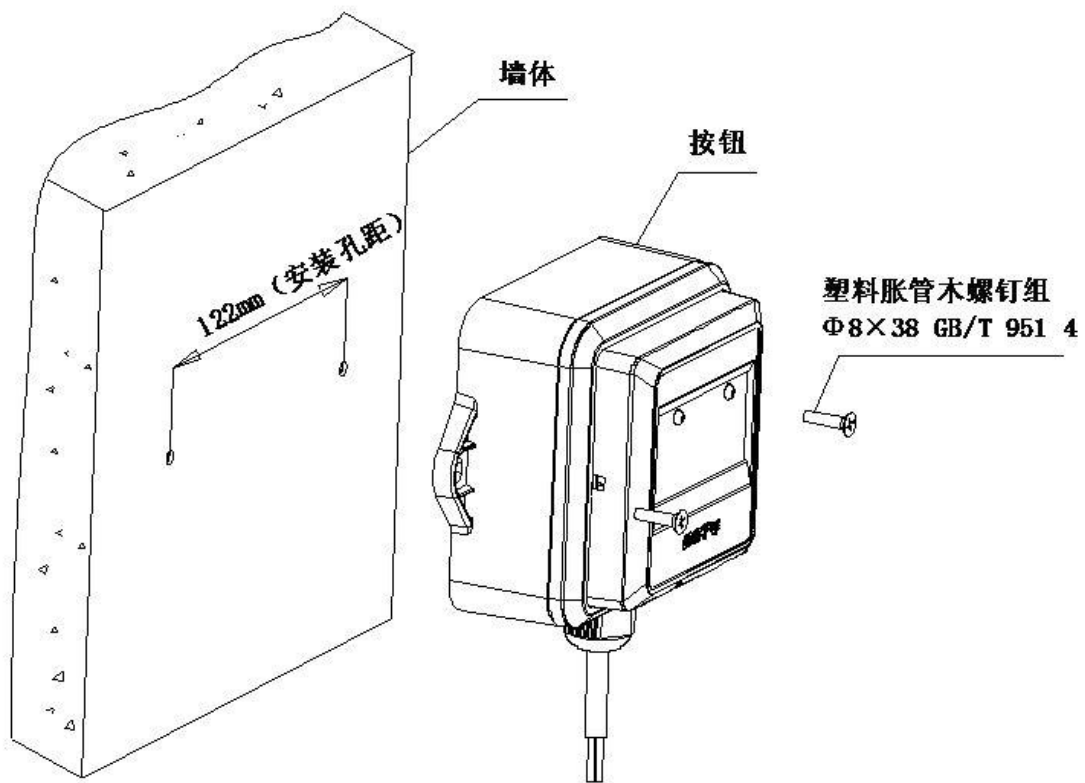


图 2 安装示意图

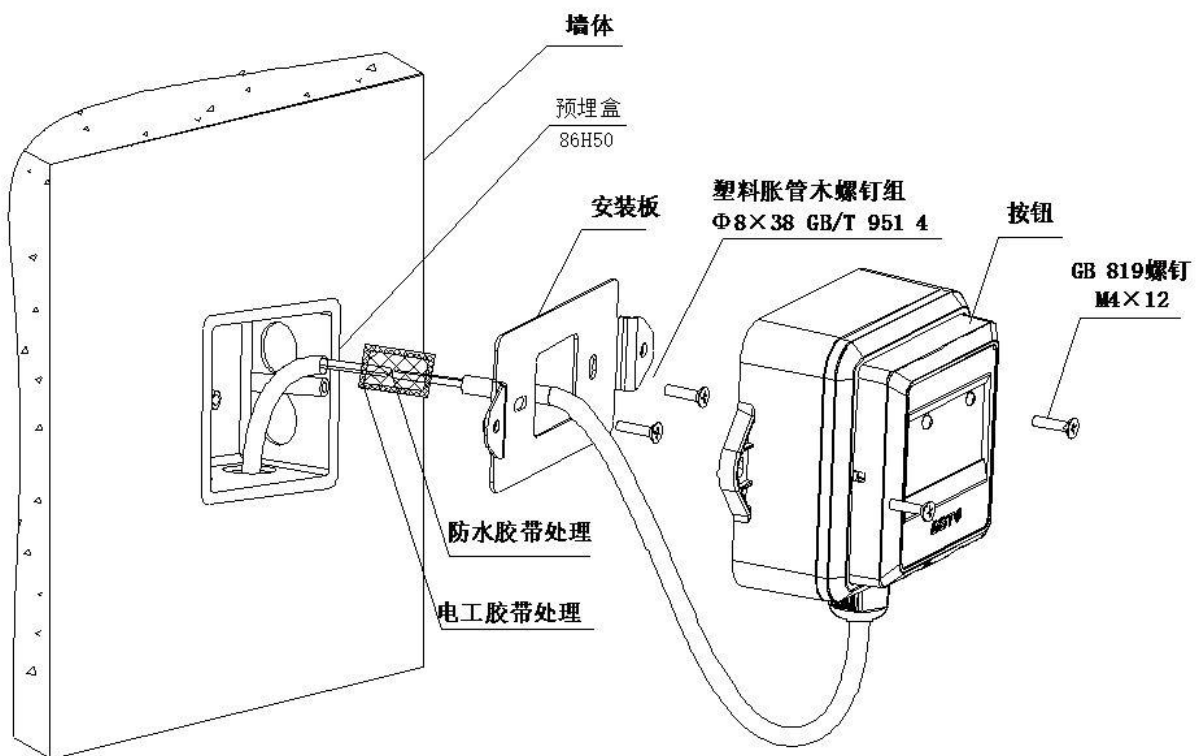


图 3 安装示意图

3. 拆卸上盖，按图示意图由上盖侧面豁口插入小一字螺丝刀，往里顶卡勾，上盖即可拆下来。慎撬和别，只往里顶即可。

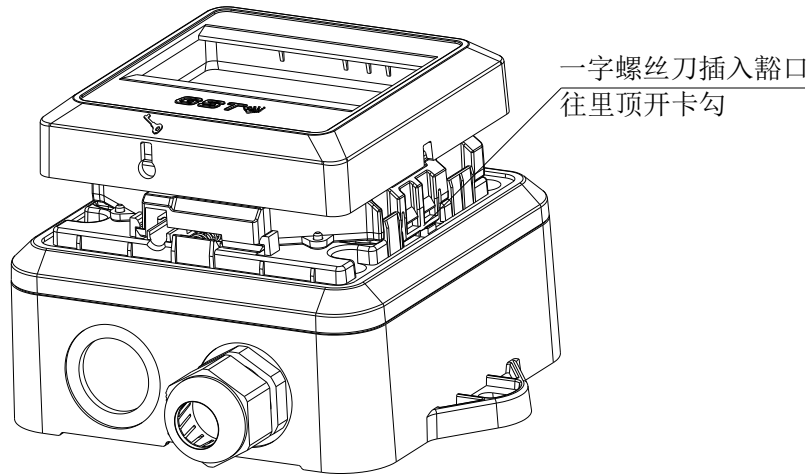


图 4 上盖拆卸示意图

4. 布线要求：可选用截面积 $\geq 1.0\text{mm}^2$ 的双绞线。

注意：如图 5 所示，线缆接头需要进行防水、绝缘处理（请使用防水胶带进行防水处理，防水胶带外还需缠绕电工胶带防止防水胶带被破坏；防水胶带规格： $2\text{mm}\times 30\text{mm}\times 1.5\text{m}$ ，每卷约可用于 20 支产品）。

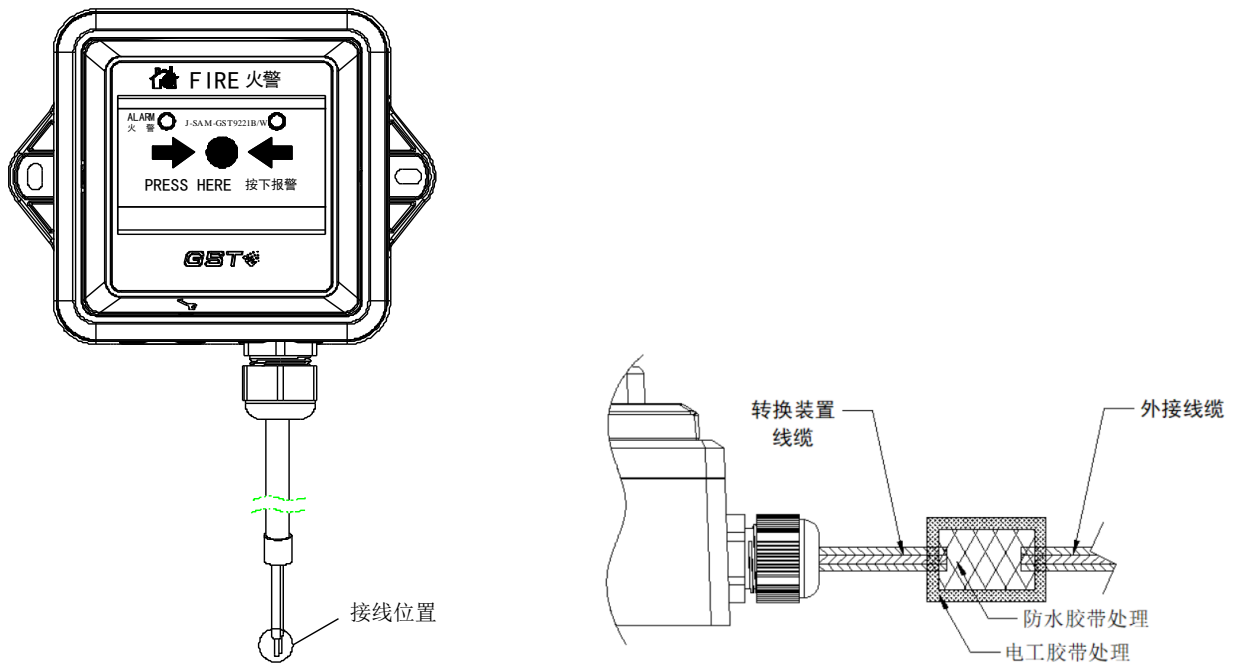


图 5 接线示意图

接线：棕色线、蓝色线接无极性信号二总线。

七、测试

警告：待全部设备都安装完毕后再接通电源。

1. 产品安装结束后或在使用过程中至少每年都必须进行测试。
2. 产品在进行测试之前，应通知有关管理部门，系统将进行维护，会因此而临时停止工作。同时应切断将进行维护的区域或系统的逻辑控制功能，以免造成不必要的报警联动。
3. 按下报警按钮按片，报警按钮红色火警指示灯应点亮，控制器应显示该报警按钮报警地址。
4. 测试结束后，用复位钥匙使报警按钮复位，并复位控制器，通知有关管理部门系统恢复正常；在测试过程中不合格的报警按钮检验其连接线是否正常，然后再进行测试，如仍不能通过测试，则应返回维修。
5. 在测试过程中不合格的产品检验其连接线是否正常，然后再进行测试，如仍不能通过测试，则应返回维修。

八、使用及操作

1. 使用前应对报警按钮进行编码操作。可利用本公司生产的 GST-BMQ-1B 或 GST-BMQ-2 型电子编码器(具有支持数字化总线通讯功能)进行现场编码，编码时将电子编码器与报警按钮的总线连接，输入“编码号”后，按“编码”键即完成编码工作。
2. 连好线后，控制器对报警按钮进行注册，报警按钮处于正常工作状态。
3. 当现场发生火警后，按下报警按钮上的按片，报警按钮火警指示灯应点亮，控制器显示火警地址信息。
4. 无火情后及时将报警按钮复位。
5. 复位钥匙使用方法
将钥匙从按钮下方插入钥匙标识下方的钥匙插孔内(要插到底)，顺时针旋转，压片复位弹出后，去除钥匙。

九、常见故障及维修

1. 不能编码
检查电子编码器应完好，确认连接端子正确，否则电路内部损坏。
2. 不能注册
检测总线接线应正确，电压应在正常范围内，插接应牢靠，否则电路内部损坏。

十、报废

产品报废应按 GB 29837-2013《火灾探测报警产品的维修保养与报废》执行。火灾探测报警产品使用寿命一般不超过 12 年，可燃气体探测器中气敏元件、光纤产品中激光器件的使用寿命不超过 5 年。产品达到使用寿命时一般应报废。若继续使用，产品的使用或管理方应按上述标准的相关要求每年进行检测和试验，并进行系统性能测试。所有检测、试验和测试结果均合格后方可继续使用。

海湾安全技术有限公司

服务热线：400 612 0119

地址：河北省秦皇岛开发区长江东道 80 号

网址：www.gst.com.cn mall.gst.com.cn

30312743